

## Przeмиennik częstotliwości serii iG5A



**Instrukcja obsługi  
przeмиennika częstotliwości LG serii iG5A**

***Dziękujemy za zakup przemiennika częstotliwości LG!***

## **INSTRUKCJA BEZBIECZEŃSTWA**

**Aby zapobiec uszkodzeniom i awariom urządzenia, przeczytaj tę instrukcję. Nieprawidłowa praca wynikająca ze zignorowania instrukcji obsługi może spowodować znaczne uszkodzenia.**

**Po przeczytaniu tej instrukcji, pozostaw ją w miejscu łatwo dostępnym dla osoby mającej styczność z przemiennikiem.**

**Instrukcję tą powinna posiadać osoba, która aktualnie obsługuje urządzenie i jest odpowiedzialna za jej działanie.**

## **UWAGA**

- **Nie zdejmuj obudowy przemiennika, kiedy podane jest zasilanie**
- **Nie uruchamiaj przemiennika przy zdjętej obudowie.**
- **Pokrywę przednią należy zdejmować tylko w przypadku podłączania przewodów lub przy przeglądach okresowych, ale tylko przy odłączonym zasilaniu.**
- **Podłączanie przewodów lub przeglądy okresowe powinny być wykonywane, co najmniej po upływie 10 minut od odłączenia zasilania i po sprawdzeniu, że napięcie na szynie DC spadło poniżej 30V DC.**
- **Przy podłączaniu przewodów ręce powinny być suche.**
- **Nie używaj przewodów z uszkodzoną izolacją.**
- **Nie poddawaj przewodów ścieraniu, zbyt dużym naprężeniom oraz ścisaniu.**  
W przeciwnym razie może dojść do porażenia prądem.
- **Instaluj falownik na niepalnych powierzchniach oraz w pobliżu takich materiałów.**  
W przeciwnym razie może dojść do pożaru.
- **Odłącz zasilanie, jeżeli falownik doznał uszkodzenia.** W przeciwnym razie może to spowodować dalsze uszkodzenia.
- **Nie dotykaj części przewodzących przy zasilanym urządzeniu gdyż mogą one być gorące.** W przeciwnym razie może dojść do poparzeń skóry.
- **Nie podawaj zasilania, gdy przemiennik jest uszkodzony lub, gdy brakuje w nim jakiegokolwiek części.** W przeciwnym razie może dojść do porażenia prądem.
- **Nie wkładaj papieru, elementów z drewna lub metalu lub innych ciał obcych do urządzenia.** W przeciwnym razie może dojść do porażenia prądem.

## **ŚRODKI OSTROŻNOŚCI**

### Przenoszenie i instalacja

- Przy przenoszeniu zwróć uwagę na wagę produktu.
- Instaluj urządzenie zgodnie z instrukcją uruchomienia.
- Nie zdejmuj pokrywy falownika podczas transportu.
- Nie stawiaj ciężkich elementów na falownik.
- Sprawdź czy właściwa jest pozycja urządzenia przy transporcie.
- Nie rzucaj opakowaniem z urządzeniem lub samym urządzeniem.
- Impedancja doziemna powinna być mniejsza niż 100Ω dla zasilania 1-fazowego lub mniej niż 10Ω dla zasilania 3-fazowego.
- Użytkuj falownik przy zachowaniu następujących warunków środowiskowych:

Temp. zewnętrzna pracy	- 10 ~ 40 C
Wilgotność	90% lub mniej
Temp. przechowywania	- 20 ~ 65 C
Lokalizacja	Miejsca chronione przed korozją, oparami oleju i kurzem, niepalne
Wysokość i wibracje	Max. 1,000m nad poziomem morza, Max. 5.9m/sec <sup>2</sup> (0.6G) lub mniej
Ciśnienie atmosferyczne	70 ~ 106 kPa

### Przewodowanie

- Nie podłączaj kondensatorów do poprawy współczynnika mocy, dławików wejściowych oraz filtrów wejściowych na wyjście falownika.
- Kolejność podłączenia faz U, V, W na wyjściu falownika determinuje kierunek obrotów silnika.
- Podłączenie zasilania falownika na zaciski wyjściowe spowoduje uszkodzenie urządzenia.
- Przed rozpoczęciem podłączania przewodów należy dokładnie przeczytać instrukcję.
- Zawsze najpierw zamontuj przemiennik a dopiero później podłączaj przewody.

### Próbny start

- Sprawdź wszystkie niezbędne parametry przed uruchamianiem. Zmiana niektórych parametrów może być wymagana z uwagi na charakter obciążenia.
- Zawsze podawaj właściwe napięcie zasilania na zaciski falownika. W przypadku zasilania 1-fazowego przemiennika nie podawaj na zaciski napięcia międzyfazowego. W przeciwnym razie dojdzie do uszkodzenia urządzenia.

### Środki ostrożności przy uruchomieniu

- Przy wybraniu opcji autorestartu uważaj, aby nie dotykać części wirujących silnika, gdyż po ustąpieniu awarii zacznie on pracować.
- Przycisk stop na klawiaturze jest aktywny, gdy wybrana jest taka opcja sterowania.
- Po resecie awarii należy uważać, gdyż przy załączonym sygnale start oraz gdy mamy obecny sygnał zadający prędkości, silnik może nagle zacząć się obracać..
- Nie zmieniaj i nie modyfikuj żadnej części w falowniku.
- Nie używaj stycznika na wejściu falownika w celu załączania i wyłączania silnika.
- Używaj filtrów przeciwzakłóceńowych do redukcji zakłóceń elektromagnetycznych. W przeciwnym razie przemiennik może zakłócać urządzenia znajdujące się w pobliżu.
- W przypadku wahań napięcia wejściowego, użyj dławika sieciowego. Brak dławika może powodować wzrost temperatury kondensatorów do poprawy współczynnika mocy, zasilaczy, lub ich uszkodzenie
- Przed programowaniem falownika i uruchomieniem silnika zresetuj ustawienia falownika do ustawień fabrycznych (par. FU2-93)
- Sprawdź ustawienia częstotliwości falownika przed uruchomieniem silnika. Dostosuj tą częstotliwość do możliwości znamionowych silnika.

### Środki ostrożności przed awariami

- Przy ważnych maszynach zapewnij dodatkowe zabezpieczenia np. hamulec bezpieczeństwa, który będzie ochraniał inne urządzenia przed niebezpiecznymi skutkami awarii falownika.

## **1. Charakterystyka przemienników częstotliwości LG serii iG5A**



*LG Starvert iG5A jest konkurencyjny cenowo oraz ulepszony funkcjonalnie w porównaniu do iG5. Przyjazny dla użytkownika interfejs, rozszerzony zakres mocy do 7.5kW, znakomite właściwości momentowe i małe rozmiary iG5A pozwalają na optymalne zastosowanie.*

### **Właściwości standardowe**

- Znamionowe zakresy mocy  
- 0,37 ÷ 7,5kW, zasilanie 3-fazowe
- Obudowa : IP20
  - Metoda sterowania: wektorowa bezczujnikowa oraz U/f
- Komunikacja RS485 w standardzie
- Sterowanie -10V .... + 10V DC
- Wbudowany regulator PID
- Moment 150% przy 0.5 Hz
- Autorestart po ustąpieniu awarii
- 8 prędkości krokowych
- Omijanie częstotliwości
- Kontrola wentylatora chłodzącego

- 5 wejść wielofunkcyjnych
- Wielofunkcyjne wyjście przekaźnikowe i typu otwarty kolektor
- Wyjście analogowe (0 – 10V)
- Funkcja szukania prędkości
- Sterowanie 3-przewodowe
- Częstotliwość nośna od 1 do 15 kHz
- Automatyczna zmiana częstotliwości nośnej
  - Forsowanie momentu ręczne i automatyczne
- Wejście NPN/PNP

### **Zastosowanie**

- Wentylatory
- Pompy
- Suszarnie
- Nagrzewnice
- Szlifierki
- Transportery
- Wirówki
- Maszyny do obróbki materiałów
- Maszyny przemysłowe

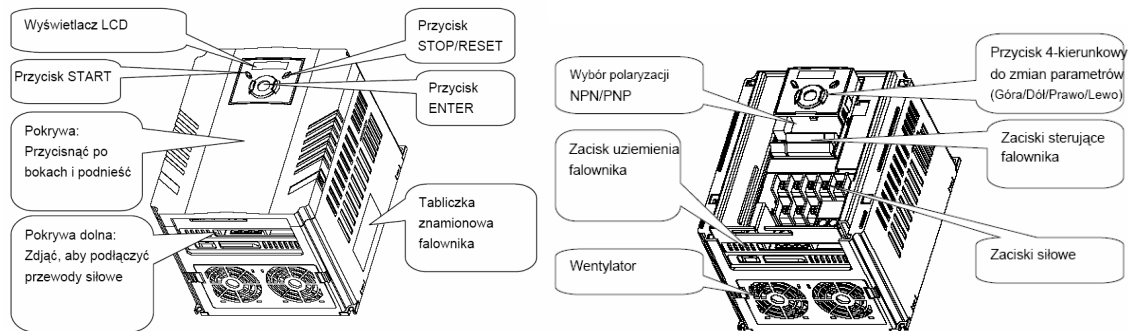
## 2. Dane techniczne przemienników częstotliwości LG serii iG5A

Model (SV xxx iG5A - 4)		004	008	015	022	040	055	075
Moc silnika	HP	0.5	1	2	3	5.4	7.5	10
	kW	0.37	0.75	1.5	2.2	4	5.5	7.5
Dane znam. wyjściowe	Moc [kVA]	1.1	1.9	3	4.5	6.5	9.1	12.2
	Prąd FLA [A]	1.1	2.5	4	6	9	12	16
	Częstotliwość	0 ~ 400 Hz (Sterowanie wektorowe bezczujnikowe: 0 ~ 300Hz, Sterowanie wektorowe z czujnikiem: 0 ~ 120 Hz)						
	Napięcie	3-fazowe 380 ~ 460 V						
Dane znam. wejściowe	Napięcie	3-fazowe 380 ~ 460 V (± 10 %)						
	Częstotliwość	50 ~ 60 Hz (±5 %)						

Sterowanie	Sposób sterowania	Sterowanie U/f, Sterowanie wektorowe bezczujnikowe,	
	Rozdzielczość nastawy częstotliwości	Rozdzielczość nastawy cyfrowej: 0.01 Hz Rozdzielczość nastawy analogowej: 0.06 Hz dla 60 Hz	
	Dokładność nastawy częstotliwości	Cyfrowo: 0.01 % max. częstotliwości wyjściowej Analogowo: 0.1 % max. częstotliwości wyjściowej	
	Charakterystyka U/f	liniowa, kwadratowa, użytkownika U/f	
	Możliwość przeciążenia	150 % prądu znamionowego przez 1 minutę	
	Forsowanie momentu	Ręczne forsowanie momentu lub automatyczne	
	Praca	Sygnały wyjściowe	Metoda sterowania
Nastawa częstotliwości			Analogowo: 0 ~ 10V; -10V~10V lub 4 ~ 20mA Cyfrowo: Klawiatura
Sygnał startu			Sygnał pracy do przodu i tyłu (wybór NPN/PNP)
Praca krokowa			Nastawa do 8 prędkości krokowych oraz 8 czasów przyspieszania i hamowania (0 ~ 6000s.) przy użyciu wejść wielofunkcyjnych
Stop awaryjny			Natychmiastowe odcięcie napięcia na wyjściu falownika
Częstotliwość nadrzędna			Wybór prędkości nadrzędnej na wejściu falownika
Sygn. wyjściowe			Funkcje pracy
		Wyjście błędu	Przełącznik wyjściowy (30A, 30C, 30B) – AC250V 1A, DC30V 1A
		Parametry wyjściowe	Częstotliwość wyjściowa, Prąd wyjściowy, Napięcie wyjściowe, Napięcie szyny DC – jedno do wyboru (wyjście: 0 ~ 10V)
Funkcje		Hamowanie prądem stałym, Ograniczenie częstotliwości, Omijanie częstotliwości, funkcja drugiego silnika, Kompensacja poślizgu, Ochrona przed zmianą kierunku, Autorestart, By-pass falownika, Autotuning, Regulator PID	
Ochrona	Wyłączenie awaryjne	Zbyt duże i niskie napięcie, Przeciążenie, Otwarty bezpiecznik, Zwarcie doziemne, Przegrzanie falownika, Przegrzanie silnika, Brak fazy na wyjściu, Błąd zewnętrzny, Błąd komunikacji, Utrata sygnału zadającego, Błąd sprzętowy	
	Alarm falownika	Ochrona przed utykiem, Alarm przeciążenia, Błąd czujnika temperatury	
	Autorestart	Możliwość do 10 prób autorestartu	
Klawiatura	Wartości wyświetlane	Częstotliwość wyjściowa, Prąd wyjściowy, Napięcie wyjściowe, Nastawa częstotliwości, Prędkość pracy, Napięcie szyny DC	
	Błędy wyświetlane	Pamięć błędów i awarii ( do 5 ostatnich ) przechowywana przez falownik	

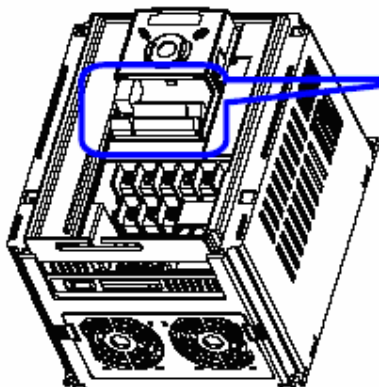
Środowisko	Temperatura pracy	-10 °C ~ 50 °C
	Temperatura przechowywania	-20 °C ~ 65 °C
	Wilgotność powietrza	Mniej niż 90 %, dla pracy przy 50°C – 30%
	Wibracje	Poniżej 1000m poniżej 5.9m/sec <sup>2</sup> (=0.6g)

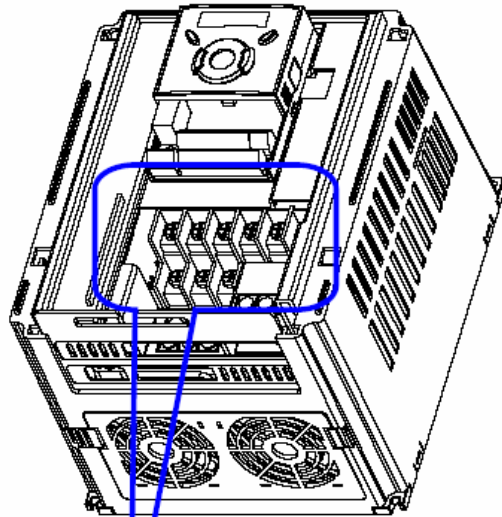
### 3. Wygląd zewnętrzny przemiennika LG serii iG5A



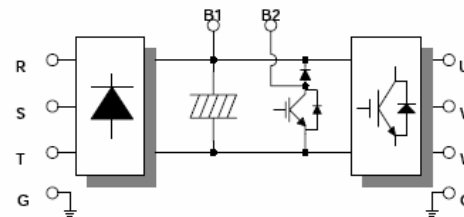
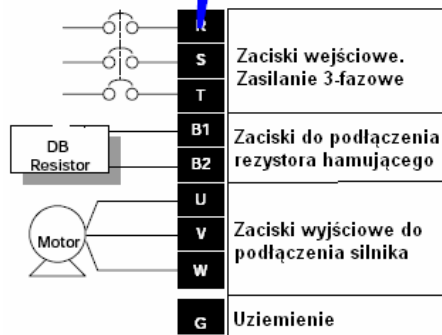
### 4. Listwy zaciskowe

	Funkcja	
MO	Wielofunkcyjne wyjście – otwarty kolektor	
MG	Wspólny zacisk MO	
24	Wyjście 24V /100mA	
P1	Wielofunk. wejście (ustawienie pocz.)	
P2		FX: praca do przodu RX: praca do tyłu
CM	Wspólny zacisk - sygnały wejściowe	
P3	Wielofunk. wejście (ustawienie pocz.)	
P4		BX: wyłączenie awaryjne
P5		JOG: prędkość Jog RST: sygnał wyłączenia
CM	Wspólny zacisk – sygnały wejściowe	
P6	Wielofunk. wejście (ustawienie pocz.)	
P7		Wielostop. częstotl. niska
P8		Wielostop. częstotl. srednia Wielostop. częstotl. wysoka
VR	Zacisk wyjściowy 10V dla potencjometru	
V1	Sygnal nap. dla nastaw częstotliwości : -10~+10V	
I	Sygnal prąd. dla nastaw częstotliwości : 0~20mA	
AM	Programowane wyjście analogowe	
3A	Wielofunkcyjne wyjście przekaźnik.	
3B		A punkt wyjściowy
3C		B punkt wyjściowy C punkt wyjściowy wspólny
S+	Sygnal komunikacyjny RS 485	
S-		



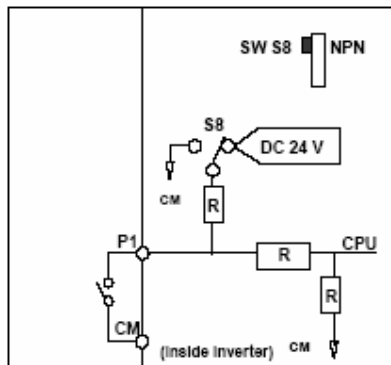


B1		B2	U	V	W
R	S	T			

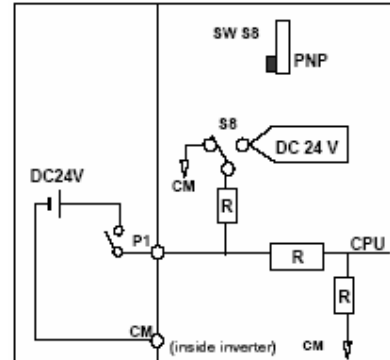


### Wybór sterowania NPN/PNP

**(NPN) Użycie napięcia wewnętrznego falownika**

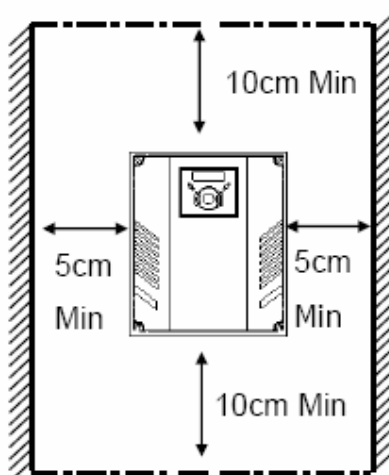


**(PNP) Użycie napięcia zewnętrznego**

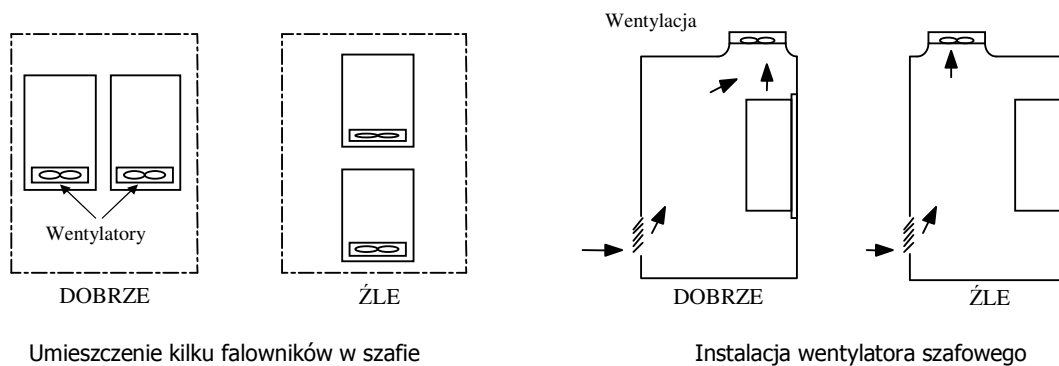


## 5. Montaż przemiennika częstotliwości

Falownik montowany w szafie sterowniczej musi posiadać z każdej strony wolną przestrzeń. Wymagane odległości to:



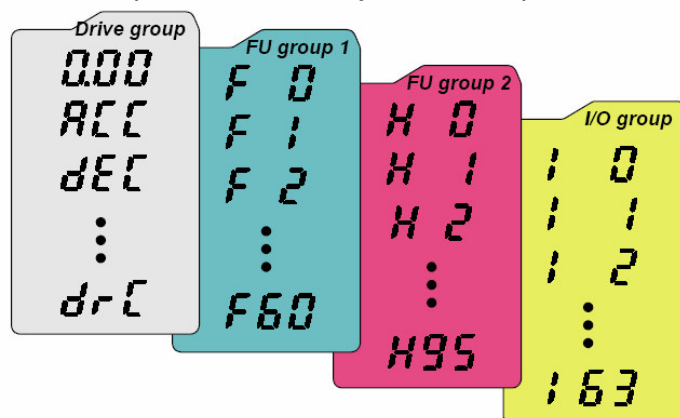
Falownik należy instalować w odpowiednim środowisku (opisanym w instrukcji bezpieczeństwa). Ponadto w szafie sterowniczej należy zapewnić właściwy przepływ powietrza





## 6. Poruszanie się po grupach parametrów

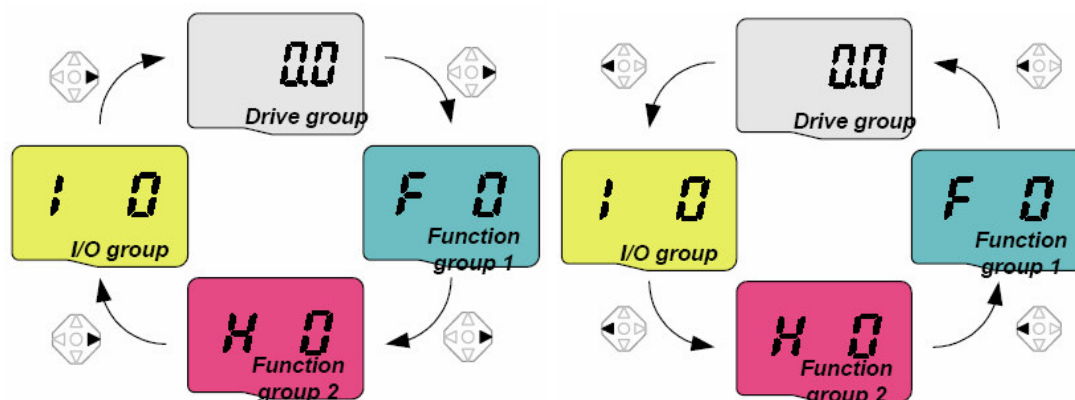
Są 4 grupy parametrów w przemienniku częstotliwości, przedstawione jak poniżej:



Grupa napędu (Drive group)	Parametry podstawowe jak zadawanie częstotliwości, czas przyspieszania / zwalniania itp.
Grupa funkcyjna FU1	Podstawowe parametry funkcyjne jak ustawienie częstotliwości wyjściowej, napięcia, zabezpieczeń silnika i falownika itp.
Grupa funkcyjna FU2	Parametry aplikacyjne jak tryb sterowania, operacja PID, ustawienie parametrów dla drugiego silnika itp.
Grupa wejść/wyjść I/O	Parametry do konstrukcji sekwencji takich jak ustawienie wielofunkcyjnego terminala wejściowego, wyjściowego, wejść i wyjść analogowych itp.

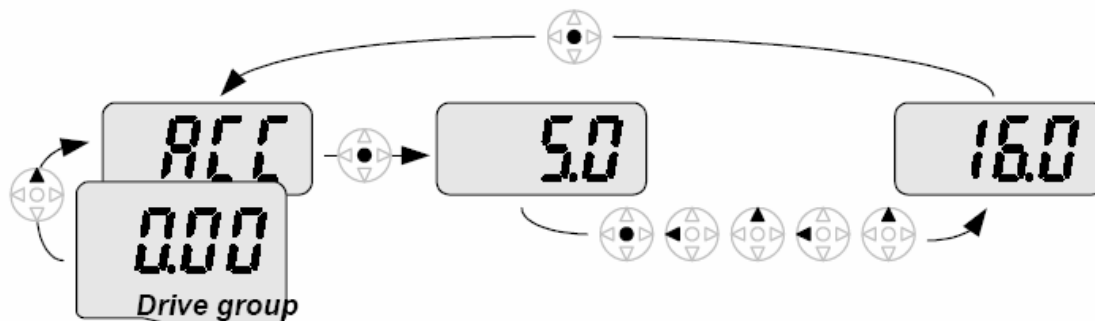
### 6.1. Przechodzenie między grupami parametrów

Przechodzenie między grupami parametrów dokonuje się klawiszami LEWO/PRAWO



## 6.2. Przechodzenie między parametrami w danej grupie

Poruszanie się po parametrach w danej grupie dokonuje się klawiszami GÓRA/DÓŁ. Wejście do wybranego parametru powoduje przyciśnięcie klawisza ENTER. Wszelkie zmiany dokonywane są klawiszami kierunkowymi. Po ustawieniu nowej wartości przyciskamy ENTER, parametr miga. W tym czasie przyciskamy jeszcze raz ENTER i parametr zostaje zatwierdzony.



## 7. Procedura uruchomienia falownika LG serii iG5A

Podstawowymi parametrami niezbędnymi do uruchomienia falownika to **drv** i **Frq**. Poruszanie się po samych parametrach pokazane jest w punkcie z opisem klawiatury sterującej w dalszej części instrukcji.

Drv służy do ustalenia, w jaki sposób realizujemy START/STOP falownika. Możemy wybrać opcję startu z klawiatury (Keypad) lub poprzez układ zewnętrzny np. przyciski zewnętrzne lub sterownik (Fx/Rx).

Parametr Frq służy do wyboru, w jaki sposób regulujemy prędkość obrotową silnika. Możemy wybrać regulację za pomocą klawiatury (Keypad), lub sygnałami analogowymi: napięciowym -10 ...+10V (V1), prądowym 0...20mA (I) lub sumą tych sygnałów. Jeżeli prędkość regulowana będzie poprzez klawiaturę, nastawiamy ją w pierwszym parametrze w grupie głównej DRV (fabrycznie 0.00Hz)

### GRUPA NAPĘDU (DRIVE)

Widok na ekranie	Parametr	Zakres min/max	Opis		Ustawienia fabryczne	Możliwość ustawiania podczas pracy	
drv	Tryb sterowania START/STOP napędem	0 ÷ 3	0	Start/Stop realizowany poprzez przyciski na klawiaturze falownika.	1	Nie	
			1	Sterowanie poprzez zaciski			FX - załączenie pracy do przodu RX - załączenie pracy do tyłu
			2				FX – praca falownika RX - wybór pracy przód/tył
			3	komunikacja poprzez RS 485			
Frq	Metoda zadawania częstotliwości	0 ÷ 7	0	Cyfrowa Klawiatura 1 Po przyciśnięciu przycisku ENTER należy nastawić żądaną częstotliwość i po przyciśnięciu jeszcze raz ENTER falownik uzyska nową ustawioną częstotliwość	0	Nie	

			1	Klawiatura 2 Po przyciśnięciu przycisku ENTER można płynnie regulować częstotliwość falownika przyciskami góra/dół
			2	V1(1) Sterowanie napięciowe zaciskiem V1 w zakresie -10[V] ÷ 10[V]
			3	V1(2) Sterowanie napięciowe zaciskiem V1 w zakresie 0 ÷ 10[V]
			4	I Sterowanie prądowe zaciskiem I w zakresie 0 ÷ 20[mA]
			5	V1(1) + I Równoczesne sterowanie zaciskami V1 i I
			6	V1(2) + I Równoczesne sterowanie zaciskami V1 i I
			7	RS 485

### Nastawienie częstotliwości powyżej 60Hz

Fabrycznie częstotliwość maksymalna falownika jest ustalona na 60Hz. Jeżeli chcemy, aby częstotliwość pracy była wyższa, należy zmienić ją w parametrze F-21. Dodatkowo, jeżeli prędkość regulujemy poprzez sygnał analogowy napięciowy (potencjometr) lub prądowy to musimy jeszcze zmienić zakres regulacji częstotliwości poprzez te sygnały w parametrach I/O-02 do I/O-15 zależnie, jakim sygnałem zadajemy prędkość. Poniżej pokazano parametry dla wejścia analogowego napięciowego 0 ..10V.

Dla pozostałych sposobów zadawania prędkości parametry I-2 do I-15.

Widok na ekranie	Parametr	Zakres min/max	Opis	Nastawa fabryczna
I 7	Minimalne napięcie wejścia V1	0 ÷ -10[V]	Nastawa minimalnego napięcia wejścia V1, które uaktywnia działanie falownika. Parametry I7-I10 tworzą charakterystykę liniową po której porusza się falownik przy zadawaniu sygnałem napięciowym	0.00
I 8	Częstotliwość odpowiadająca napięciu I7	0 ÷ 400 [Hz]	Częstotliwość odpowiadająca napięciu w parametrze I7.	0.00
I 9	Maksymalne napięcie wejścia V1	0 ÷ 10[V]	Nastawa maksymalnego napięcia wejścia V1, po uzyskaniu którego falownik nie przyspiesza.	10.00
I 10	Częstotliwość odpowiadająca napięciu I9	0 ÷ 400 [Hz]	Częstotliwość odpowiadająca napięciu w parametrze I9.	60.00

## **Powrót do ustawień fabrycznych**

Jeżeli zostały zmienione jakiegokolwiek parametry falownika a napęd nie pracuje właściwie, to należy w pierwszej kolejności powrócić do ustawień fabrycznych falownika poprzez zmianę FU2-93

Widok na ekranie	Parametr	Wartość max/min	Opis	Nastawa fabryczna	
H 93	Powrót do ustawień fabrycznych	0 ÷ 5	Powrót do parametrów fabrycznych falownika. Kasuje wszelkie zmiany parametrów dokonane przez użytkownika	0	
			0		-
			1		Wszystkie parametry wracają do ustawień fabrycznych
			2		Tylko parametry z grupy napędu
			3		Tylko parametry z grupy FU1 (par. F)
			4		Tylko parametry z grupy FU2 (par. H)
			5		Tylko parametry z grupy wejść/wyjść (par. I)

## **7. Funkcje ochronne falownika iG5A**

Przebiegiem posiada funkcje ochronne, które fabrycznie nie są włączone. Dla bezpieczniejszego działania silnika należy je aktywować i prawidłowo ustawić parametry od F1-50 do F1-60. Szczegółowo parametry te są wyjaśnione w rozdziale 9.

Widok na ekranie	Parametr	Zakres min/max	Opis	Nastawa fabryczna	Możliwość ustawiania podczas pracy	
F 50	Wybór elektronicznego zabezpieczenia termicznego	0 ÷ 1	Wybierane do ochrony silnika przed przegrzaniem	0	Tak	
			0			Nie
			1			Tak
F 59	Wybór ochrony przed utykiem	000 ÷ 111	Nastawa parametru pozwala na zatrzymanie przyspieszania lub zwalniania podczas pracy falownika	000	Nie	

## 8. Opis wszystkich parametrów falownika

### GRUPA NAPĘDU (DRIVE)

Widok na ekranie	Parametr	Zakres min/max	Opis		Nastawa fabryczna	Możliwość ustawiania podczas pracy	
0.00	Częstotliwość zadana	0 ÷ 400 [Hz]	Parametr ustala częstotliwość na wyjściu falownika. Podczas pracy na wyświetlaczu jest pokazana aktualna częstotliwość na wyjściu falownika. Podczas stopu pokazywana jest częstotliwość zadana. Parametr ten nie może być większy niż F21 (częstotliwość maksymalna)		0.00	Tak	
ACC	Czas przyspieszania	0 ÷ 6000 [s]	Parametr ustala czasy przyspieszania przy starcie i zwalniania przy zatrzymaniu falownika.		5.0	Tak	
dEC	Czas zatrzymania	0 ÷ 6000 [s]	Podczas pracy wielostopniowej (I34 - I50) parametr pokazuje zero.		10.0	Tak	
drv	Tryb sterowania napędem START / STOP	0 ÷ 3	0	Start/Stop realizowany poprzez przyciski na klawiaturze falownika.	1	Nie	
			1	Sterowanie poprzez zaciski			FX - załączenie pracy do przodu RX - załączenie pracy do tyłu
			2				FX - praca falownika RX - wybór pracy przód/tył
			3	komunikacja poprzez RS 485			
Frq	Metoda zadawania częstotliwości	0 ÷ 7	0	Cyfrowa Klawiatura 1 Po przyciśnięciu przycisku ENTER należy nastawić żadaną częstotliwość i po przyciśnięciu jeszcze raz ENTER falownik uzyska nową ustawioną częstotliwość	0	Nie	
			1	Klawiatura 2 Po przyciśnięciu przycisku ENTER można płynnie regulować częstotliwość falownika przyciskami góra/dół			
			2	Analogowa V1(1) Sterowanie napięciowe zaciskiem V1 w zakresie -10[V] ÷ 10[V]			
			3				V1(2) Sterowanie napięciowe zaciskiem V1 w zakresie 0 ÷ 10[V]
			4				I Sterowanie prądowe zaciskiem I w zakresie 0 ÷ 20[mA]
			5				V1(1) + I Równoczesne sterowanie zaciskami V1 i I
			6				V1(2) + I Równoczesne sterowanie zaciskami V1 i I
			7				RS 485
St1	Częstotliwość krokowa 1	0 ÷ 400 [Hz]	Nastawianie częstotliwości krokowej 1 podczas pracy wielostopniowej Należy zdefiniować używany zacisk P1÷P8 na pracę wielostopniową (par. I17-I24 na 5)		10.00	Tak	
St2	Częstotliwość krokowa 2		Nastawianie częstotliwości krokowej 2 podczas pracy wielostopniowej Należy zdefiniować używany zacisk P1÷P8 na pracę wielostopniową (par. I17-I24 na 6)		20.00	Tak	
St3	Częstotliwość krokowa 3		Nastawianie częstotliwości krokowej 3 podczas pracy wielostopniowej Należy zdefiniować używany zacisk P1÷P8 na pracę wielostopniową (par. I17-I24 na 7)		30.00	Tak	
CUr	Prąd wyjściowy		Wyświetla aktualny prąd na wyjściu falownika		--	--	
rPM	Prędkość obrotowa silnika		Wyświetla prędkość obrotową napędzanego silnika (skalowanie prędkości w par. H74)		--	--	

Widok na ekranie	Parametr	Zakres min/max	Opis	Nastawa fabryczna	Możliwość ustawiania podczas pracy	
dCl	Napięcie na szynie DC		Wyświetla wartość napięcia na szynie DC falownika	--	--	
vOL	Ekran użytkownika		Wyświetla wartość dla pozycji wybranej w parametrze H73	vOL	--	
			vOL			Napięcie na wyjściu falownika [V]
			POr			Moc na wyjściu falownika [kW]
			tOr			Moment [kgf*m]
nOn	Wyświetlanie błędu		Wyświetla typ błędu, częstotliwość i stany pracy w chwili wystąpienia błędu	--	--	
drC	Kierunek obrotów silnika	F, r	Wybór kierunku obrotu silnika gdy parametr drv jest ustawiony na 0 lub 1	F	Tak	
			F			kierunek do przodu
			r			kierunek do tyłu

## GRUPA FUNKCYJNA FU1

Widok na ekranie	Parametr	Zakres min/max	Opis	Nastawa fabryczna	Możliwość ustawiania podczas pracy	
F 0	Idź do kodu	0 ÷ 60	Przechodzenie bezpośrednio do żądanego numeru kodu w grupie funkcyjnej FU1	1	Tak	
F 1	Blokada kierunku pracy silnika	0 ÷ 2	0	Brak blokad	0	Nie
			1	Blokada pracy silnika do przodu		
			2	Blokada pracy silnika do tyłu		
F 2	Krzywa przyspieszania	0 ÷ 1	0	Charakterystyka liniowa	0	Nie
F 3	Krzywa zwalniania		1	Krzywa typu S Nastawa par. H17 i H18		
F 4	Tryb stopu	0 ÷ 2	0	Hamowanie poprzez nastawione parametry w napędzie	0	Nie
			1	Hamowanie prądem stałym		
			2	Wolny wybieg silnika		
F 8	Częstotliwość hamowania wstrzykiwaniem prądu stałego	0 ÷ 60 [Hz]	Częstotliwość, od której aktywne jest hamowanie prądem stałym	5.00	Nie	
F 9	Opóźnienie załączania hamowania wstrzykiwaniem prądu stałego	0 ÷ 60 [s]	Czas opóźnienia hamowania prądem stałym po osiągnięciu częstotliwości F8	0.1	Nie	
F 10	Napięcie hamowania wstrzykiwaniem prądu stałego	0 ÷ 200 [%]	Napięcie szyny prądu stałego podawane na wyjście falownika Nastawiane w % par. H33 (znamionowy prąd silnika)	50	Nie	
F 11	Czas hamowania wstrzykiwaniem prądu stałego	0 ÷ 60 [s]	Czas podawania prądu stałego do silnika	1.0	Nie	
F 12	Napięcie początkowe hamowania wstrzykiwaniem prądu stałego	0 ÷ 200 [%]	Parametr ustala wartość napięcia hamowania przed startem falownika	50	Nie	
F 13	Czas początkowy hamowania wstrzykiwaniem prądu stałego	0 ÷ 60 [s]	Czas trzymania hamowania przed rozpoczęciem przyspieszania silnika	0	Nie	
F 14	Czas wzbudzenia silnika	0 ÷ 60 [s]	Czas podawania prądu do silnika przed rozpoczęciem przyspieszania przy pracy wektorowej	1.0	Nie	
F 20	Częstotliwość funkcji JOG	0 ÷ 400 [Hz]	Nastawa częstotliwości dla funkcji JOG Nie może być wyższa niż F21 - częstotliwość maksymalna	10.00	Tak	
F 21	Częstotliwość maksymalna	40 ÷ 400 [Hz]	Maksymalna częstotliwość możliwa do uzyskania na wyjściu falownika. Do tej częstotliwości odnoszone są czasy przyspieszania i hamowania. Jeżeli w par. H40 ustawione jest 3 (sterowanie wektorowe) - max nastawa 300Hz	60.00	Nie	
F 22	Częstotliwość bazowa	30 ÷ 400 [Hz]	Częstotliwość znamionowa silnika	60.00	Nie	

Widok na ekranie	Parametr	Zakres min/max	Opis	Nastawa fabryczna	Możliwość ustawiania podczas pracy	
F 23	Częstotliwość początkowa	0 ÷ 400 [Hz]	Częstotliwość, od której falownik rozpoczyna pracę.	0.50	Nie	
F 24	Wybór granicy częstotliwości	0 ÷ 1	Wybór możliwości ustawiania dolnej i górnej granicy częstotliwości	0	Nie	
			0			Nie
			1			Tak
F 25	Górna granica częstotliwości	0 ÷ 400 [Hz]	Nastawa górnej granicy częstotliwości pracy falownika. Wyświetlane gdy par F24 = 1. Nie może być większe niż F21	60.00	Nie	
F 26	Dolna granica częstotliwości	0 ÷ 400 [Hz]	Nastawa dolnej granicy częstotliwości pracy falownika. Wyświetlane gdy par F24 = 1. Musi być pomiędzy F23 a F25	0.50	Nie	
F 27	Wybór forsowania momentu	0 ÷ 1	0	Ręczne	0	Nie
			1	Automatyczne		
F 28	Forsowanie przy pracy do przodu	0 ÷ 15 [%]	Nastawa wartości forsowania momentu w kierunku pracy silnika do przodu. Nastawiane jako % maksymalnego napięcia wyjściowego	5	Nie	
F 29	Forsowanie przy pracy do tyłu		Nastawa wartości forsowania momentu w kierunku pracy silnika do tyłu. Nastawiane jako % maksymalnego napięcia wyjściowego			
F 30	Charakterystyka U/f	0 ÷ 2	0	Liniowa	0	Nie
			1	Kwadratowa		
			2	Stworzona przez użytkownika (par. F31÷ F38)		
F 31	Charakterystyka U/f - częstotliwość 1	0 ÷ 400 [Hz]	Częstotliwości nie mogą być większe niż F21. Wartości wyższych parametrów muszą być większe niż niższych.	15.00	Nie	
F 32	Charakterystyka U/f - napięcie 1	0 ÷ 100 [%]		25	Nie	
F 33	Charakterystyka U/f - częstotliwość 2	0 ÷ 400 [Hz]		30.00	Nie	
F 34	Charakterystyka U/f - napięcie 2	0 ÷ 100 [%]		50	Nie	
F 35	Charakterystyka U/f - częstotliwość 3	0 ÷ 400 [Hz]		45.00	Nie	
F 36	Charakterystyka U/f - napięcie 3	0 ÷ 100 [%]		75	Nie	
F 37	Charakterystyka U/f - częstotliwość 4	0 ÷ 400 [Hz]		60.00	Nie	
F 38	Charakterystyka U/f - napięcie 4	0 ÷ 100 [%]		100	Nie	
F 39	Regulacja napięcia wyjściowego	40 ÷ 110 [%]		Nastawa wartości napięcia na wyjściu falownika. Ustawiana jako procent wartości napięcia wyjściowego.	100	Nie
F 40	Oszczędzanie energii	0 ÷ 30 [%]		Parametr obniża wartość napięcia wyjściowego zależnie od poziomu obciążenia	0	Tak
F 50	Wybór elektronicznego zabezpieczenia termicznego	0 ÷ 1	Wybierane do ochrony silnika przed przegrzaniem	0	Tak	
			0			Nie
			1	Tak		
F 51	Poziom elektronicznego zabezpieczenia termicznego dla 1 minuty	50 ÷ 200 [%]	Nastawa maksymalnego prądu silnika przez 1 minutę. Wartość jest procentem parametru H33. Nie może być ustawione poniżej F52. Aktywowane przez F 50 = 1	150	Tak	
F 52	Poziom elektronicznego zabezpieczenia termicznego dla pracy ciągłej		Nastawa maksymalnego prądu silnika przy pracy ciągłej. Wartość jest procentem parametru H33. Nie może być ustawione wyżej niż F51. Aktywowane przez F 50 = 1	100	tak	
F 53	Metoda chłodzenia silnika	0 ÷ 1	0	Chłodzenie własne silnika	0	Tak
			1	Chłodzenie obce silnika		
F 54	Poziom alarmu przeciążenia	30 ÷ 150 [%]	Nastawa wartości prądu, po przekroczeniu którego podany jest sygnał alarmu na wyjściu przekaźnikowym lub wielofunkcyjnym (MO-MG). Ustawiane jako procent H33.	150	Tak	
F 55	Czas trzymania alarmu przeciążenia	0 ÷ 30 [s]	Nastawa czasu, po którym trzymany jest alarm przeciążenia po przekroczeniu wartości F54	10	Tak	
F 56	Wybór wyłączenia od przeciążenia	0 ÷ 1	Wybór czy falownik ma zatrzymać silnik po przeciążeniu	1	Tak	
			0			Nie
			1			Tak

Widok na ekranie	Parametr	Zakres min/max	Opis	Nastawa fabryczna	Możliwość ustawiania podczas pracy			
F 57	Poziom wyłączenia od przeciążenia	30 ÷ 200 [%]	Nastawa wartości prądu, po przekroczeniu którego silnik jest zatrzymany. Ustawiane jako procent H33.	180	Tak			
F 58	Czas opóźnienia wyłączenia od przeciążenia	0 ÷ 60 [s]	Nastawa czasu zwłoki wyłączenia silnika po przekroczeniu wartości parametru F57	60	Tak			
F 59	Wybór ochrony przed utykiem	0 ÷ 7	Nastawa parametru pozwala na zatrzymanie przyspieszania lub zwalniania podczas pracy falownika	000	Nie			
						podczas przyspiesz.	podczas ciągłej pracy	podczas hamowania
						Bit 1	Bit 2	Bit 3
			0			-	-	-
			1			-	-	√
			2			-	√	-
			3			-	√	√
			4			√	-	-
			5			√	-	√
6	√	√	-					
7	√	√	√					
F 60	Poziom ochrony przed utykiem	30 ÷ 150 [%]	Nastawa wartości prądu aktywującego ochronę przed utykiem podczas przyspieszania, ciągłej pracy i hamowania. Wartość jest procentem parametru H33	150	Nie			

## GRUPA FUNKCYJNA FU2

Widok na ekranie	Parametr	Zakres min/max	Opis	Nastawa fabryczna	Możliwość ustawiania podczas pracy	
H 0	Idź do kodu	0 ÷ 95	Przechodzenie bezpośrednio do żądanego numeru kodu w grupie funkcyjnej FU1	1	Tak	
H 1	Historia błędów 1	-	Informacje dotyczące typów awarii, częstotliwości, prądu i warunków pracy w czasie awarii. Ostatni błąd jest pokazany w parametrze H1	nOn	-	
H 2	Historia błędów 2	-		nOn	-	
H 3	Historia błędów 3	-		nOn	-	
H 4	Historia błędów 4	-		nOn	-	
H 5	Historia błędów 5	-		nOn	-	
H 6	Kasowanie historii błędów	0 ÷ 1	Kasuje historię błędów zapamiętanych w parametrach H1-H5	0	Tak	
H 7	Częstotliwość przytrzymania	0 ÷ 400 [Hz]	W momencie uzyskania częstotliwości nastawionej w tym parametrze, falownik zatrzymuje przyspieszanie na jej poziomie. Parametr używany głównie w aplikacjach dźwigowych realizujący przejęcie funkcji hamulca mechanicznego.	5.00	Nie	
H 8	Czas przytrzymania	0 ÷ 10 [s]	Nastawa czasu, przez który przytrzymywana jest częstotliwość z parametru H7	0.0	Nie	
H 10	Wybór pracy z częstotliwościami omijanymi	0 ÷ 1	Nastawa pozwalająca na wybór obszarów częstotliwości które będą omijane w czasie pracy. Jest to parametr pozwalający na ochronę silnika przed niestabilnymi obszarami pracy, rezonansami i wibracjami mechanicznymi maszyny. Można ustalić 3 takie obszary (param. H11-H16)	0	Nie	
			0			Nie
			1			Tak
H 11	Dolna wartość częstotliwości dla obszaru 1	0 ÷ 400 [Hz]	Nastawa obszarów pomijanych przy pracy. Przy przyspieszaniu i hamowaniu przez falownik częstotliwość przechodzi skokowo od wartości dolnej do górnej (przy przyspieszaniu) lub odwrotnie (przy hamowaniu). Wartości wyższych parametrów muszą być większe niż niższych.	10.00	Nie	
H 12	Górna wartość częstotliwości dla obszaru 1			15.00	Nie	
H 13	Dolna wartość częstotliwości dla obszaru 2			20.00	Nie	



H 14	Górna wartość częstotliwości dla obszaru 2		j.w.		25.00	Nie			
H 15	Dolna wartość częstotliwości dla obszaru 3				30.00	Nie			
H 16	Górna wartość częstotliwości dla obszaru 3				35.00	Nie			
H 17	Nachylenie początku krzywej S	1 ÷ 100 [%]	Kształtowanie początku charakterystyki typu S przyspieszania i zwalniania. Aktywne gdy parametr F2 lub F3 = 1. Im większa wartość parametru tym charakterystyka jest mniej liniowa		40	Nie			
H 18	Nachylenie końca krzywej S	1 ÷ 100 [%]	Kształtowanie końca charakterystyki typu S przyspieszania i zwalniania. Aktywne, gdy parametr F2 lub F3 = 1. Im większa wartość parametru tym charakterystyka jest mniej liniowa.		40	Nie			
H 19	Wybór ochrony przed zanikiem faz	0 ÷ 3	0	Wyłączone	0	Tak			
			1	Ochrona faz na wyjściu					
			2	Ochrona faz na wejściu					
			3	Ochrona faz na wejściu i wyjściu					
H 20	Wybór startu po załączeniu zasilania	0 ÷ 1	Parametr pozwala na wybór jak falownik ma się zachować po ponownym podaniu zasilania. Parametr jest aktywny gdy drv = 1 lub 2. Autorestart jest wykonywany gdy po skasowaniu awarii jest sygnał na zacisk FX lub RX		0	Tak			
			0	Bez autorestartu					
			1	Autorestart					
H 21	Wybór autorestartu po zresetowaniu awarii	0 ÷ 1	Parametr pozwala na wybór restartu falownika po zatwierdzeniu awarii. Parametr jest aktywny gdy drv = 1 lub 2. Autorestart jest wykonywany gdy po podaniu zasilania aktywny jest sygnał na zacisk FX lub RX		0	Tak			
			0	Bez autorestartu					
			1	Autorestart w momencie potwierdzenia awarii					
H 22	Wybór szukania prędkości	0 ÷ 15	Parametr jest używany do ochrony przed możliwymi błędami podczas pracy silnika				0	Tak	
				1. H20 Autorestart	2. Restart po chwilowym braku zasilania	3. H21 Restart po resecie awarii			4. Normalne przyspiesza- nie
				Bit 3	Bit 2	Bit 1			Bit 0
			0	-	-	-			-
			1	-	-	-			√
			2	-	-	√			-
			3	-	-	√			√
			4	-	√	-			-
			5	-	√	-			√
			6	-	√	√			-
			7	-	√	√			√
			8	√	-	-			-
			9	√	-	-			√
			10	√	-	√			-
			11	√	-	√			√
			12	√	√	-			-
13	√	√	-	√					
14	√	√	√	-					
15	√	√	√	√					
H 23	Ograniczenie prądu przy szukaniu prędkości	80 ÷ 200 [%]	Parametr ogranicza wartość prądu podczas szukania prędkości. Wartość jest procentem parametru H33		100	Tak			
H 24	Wzmocnienie P przy szukaniu prędkości	0 ÷ 9999	Wzmocnienie członu proporcjonalnego używanego do szukania prędkości w kontrolerze PI		100	Tak			
H 25	Wzmocnienie I przy szukaniu prędkości	0 ÷ 9999	Wzmocnienie członu różniczkowego używanego do szukania prędkości w kontrolerze PI		1000	Tak			

Widok na ekranie	Parametr	Zakres min/max	Opis		Nastawa fabryczna	Możliwość ustawiania podczas pracy
H 26	Liczba prób autorestartów	0 ÷ 10	Nastawa ilości prób autorestartów po wystąpieniu awarii. Funkcja jest aktywna gdy drv = 1 lub 2.		0	Tak
H 27	Czas pomiędzy próbami autorestartu	0 ÷ 60 [s]	Nastawa czasu pomiędzy próbami autorestartów.		1	Tak
H 30	Moc znamionowa napędzanego silnika	0.2 ÷ 7.5	Moc znamionowa silnika z tabliczki znamionowej. Moc jest przypisana do mocy znamionowej falownika.		7,5	Nie
			0.2	0.2 kW		
			~	~		
			5.5.	5.5 kW		
			7.5	7.5 kW		
H 31	Liczba par biegunów napędzanego silnika	2 ÷ 12	Liczba par biegunów spisana z tabliczki znamionowej silnika. Wartość tą falownik przelicza do wyświetlania prędkości obrotowej silnika.		4	Nie
H 32	Znamionowy poślizg silnika	0 ÷ 10 [Hz]	Znamionowy poślizg silnika spisany z tabliczki znamionowej silnika lub obliczony ze wzoru		2.33	Nie
H 33	Znamionowy prąd silnika	1.0 ÷ 50 [A]	Znamionowy prąd silnika spisany z tabliczki znamionowej silnika.		26.3	Nie
H 34	Prąd silnika bez obciążenia	0.1 ÷ 20 [A]	Prąd silnika przy obrotach znamionowych silnika bez podłączenia go do obciążenia. W przypadku braku danych, należy wpisać 50% wartości parametru H33		11	Nie
H 36	Sprawność silnika	50 ÷ 100 [%]	Znamionowa sprawność silnika spisana z tabliczki znamionowej silnika.		87	Nie
H 37	Bezwładność obciążenia	0 ÷ 2	Wybór momentu bezwładności obciążenia w stosunku do silnika.		0	Nie
			0	Mniej niż 10 razy		
			1	Okolo 10 razy		
			2	Więcej niż 10 razy		
H 39	Częstotliwość nośna	1 ÷ 15 [kHz]	Praca silnika z napędem może powodować słyszalne dźwięki pracy silnika i pojawienie się prądu upływowego. Im wyższa częstotliwość tym dźwięki z silnika są mniej słyszalne. Podniesienie częstotliwości nośnej powoduje zmniejszenie mocy falownika.		3	Tak
H 40	Wybór trybu sterowania	0 ÷ 3	0	Sterowanie U/f	0	Nie
			1	Kompensacja poślizgu silnika		
			2	Sprężenie zwrotne. Regulator PID		
			3	Sterowanie wektorowe		
H 41	Autotuning	0 ÷ 1	Automatyczny pomiar rezystancji i indukcyjności silnika (par H42 i H44)		0	Nie
			0	Nie		
			1	Tak		
H 42	Rezystancja silnika Rs	0 ÷ 14 [Ω]	Wartość rezystancji statora silnika		-	Nie
H 44	Induktancja upływu Lσ	0 ÷ 300 [mH]	Wartość indukcyjności upływu statora i wirnika silnika		-	Nie
H 45	Bezczujnikowe wzmocnienie P	0 ÷ 32767	Wzmocnienie P dla sterowania wektorowego		1000	Tak
H 46	Bezczujnikowe wzmocnienie I		Wzmocnienie I dla sterowania wektorowego		100	Tak
H 50	Wybór sprzężenia sygnału zwrotnego dla sterowania PID	0 ÷ 1	0	Zwrotny sygnał prądowy 0 - 20 mA (zacisk I )	0	Nie
			1	Zwrotny sygnał napięciowy 0 - 10 V (zacisk V1)		
H 51	Wzmocnienie P dla sprzężenia zwrotnego PID	0 ÷ 999.9 [%]	Nastawy wzmocnień dla regulatora PID przy sterowaniu poprzez sprzężenie zwrotne		300.0	Tak
H 52	Wzmocnienie I dla sprzężenia zwrotnego PID		0.1 ÷ 32.0 [s]		1.0	Tak
H 53	Wzmocnienie D dla sprzężenia zwrotnego PID		0 ÷ 30 [s]		0.0	Tak
H 54	Wzmocnienie F dla sprzężenia zwrotnego PID	0 ÷ 999.9 [%]	Nastawa wzmocnienia regulatora PID przy sterowaniu poprzez sprzężenie zwrotne.		0.0	Tak

Widok na ekranie	Parametr	Zakres min/max	Opis		Nastawa fabryczna	Możliwość ustawiania podczas pracy
H 55	Granica częstotliwości dla sterowania PID	0 ÷ 400 [Hz]	Parametr ogranicza wartość częstotliwości wyjściowej dla sterowania PID		60.00	Tak
H 70	Referencja częstotliwości dla przyspieszania i hamowania	0 ÷ 1	0	Czasy są odniesione do częstotliwości maksymalnej (F21)	0	Nie
			1	Czasy są odniesione do częstotliwości zadanej		
H 71	Dokładność nastaw czasów przyspieszania i hamowania	0 ÷ 2	0	Dokładność: 0.01[s]	1	Tak
			1	Dokładność: 0.1[s]		
			2	Dokładność: 1[s]		
H 72	Ekran po włączeniu falownika	0 ÷ 13	Wybór parametru, który ma być pokazany na wyświetlaczu po załączeniu falownika		0	Tak
			0	Częstotliwość zadana		
			1	Czas przyspieszania		
			2	Czas hamowania		
			3	Tryb napędu		
			4	Tryb częstotliwości		
			5	Częstotliwość krokowa 1		
			6	Częstotliwość krokowa 2		
			7	Częstotliwość krokowa 3		
			8	Prąd wyjściowy		
			9	Prędkość obrotowa silnika		
			10	Napięcie szyny DC falownika		
			11	Ekran użytkownika		
			12	Wyświetlanie błędu		
13	Kierunek obrotów silnika					
H 73	Wybór ekranu użytkownika	0 ÷ 2	Jeden z poniższych parametrów może być wyświetlany jako vOL (ekran użytkownika)		0	Tak
			0	Napięcie wyjściowe [V]		
			1	Moc wyjściowa [kW]		
			2	Moment [kgf*m]		
H 74	Wzmocnienie dla wyświetlania prędkości	0÷1000 [%]	Parametr służący do zmiany wyświetlania prędkości obrotowej: prędkość obrotowa (obr/min) lub prędkość mechaniczna (m/mi)		100	Tak
H 75	Wybór zakresu pracy rezystora hamującego	0 ÷ 1	0	Nieograniczony	1	Tak
			1	Ograniczony parametrem H76		
H 76	Zakres pracy rezystora hamującego	0 ÷ 30 [%]	Nastawa w procentach czasu działania rezystora hamującego w jednym cyklu pracy		10	Tak
H 77	Kontrola wentylatora chłodzącego falownik	0 ÷ 1	0	Wentylator zawsze włączony	0	Tak
			1	Włączany podczas pracy falownika i gdy zadziała zabezpieczenie temperaturowe w falowniku.		
H 78	Działanie falownika w przypadku wystąpienia awarii wentylatora	0 ÷ 1	0	Pozwolenie na pracę falownika	0	Tak
			1	Zatrzymanie działania falownika		
H 79	Wersja oprogramowania	0 ÷ 10	Wyświetlenie wersji oprogramowania używanego przez falownik		1.0	Nie
H 81	Drugi silnik Czas przyspieszania	0 ÷ 6000[s]	Zestaw parametrów drugiego silnika. Parametr jest aktywny gdy któryś z zacisków wielofunkcyjnych P jest ustawiony na przełączenie na drugi silnik (I17 ÷ I24 = 12)		5.0	Tak
H 82	Drugi silnik Czas hamowania				10.0	Tak
H 83	Drugi silnik Częstotliwość bazowa	30 ÷ 400 [Hz]			60.00	Nie
H 84	Drugi silnik Charakterystyka U/f	0 ÷ 2			0	Nie
H 85	Drugi silnik Forsowanie momentu do przodu	0 ÷ 15[%]			5	Nie
H 86	Drugi silnik Forsowanie momentu do tyłu				5	Nie
H 87	Drugi silnik Poziom ochrony przed utykami	30 ÷ 150[%]			150	Nie

H 88	Drugi silnik Poziom elektronicznego zabezpieczenia termicznego dla 1 minuty	50 ÷ 200[%]	j.w.	150	Tak	
H 89	Drugi silnik Poziom elektronicznego zabezpieczenia termicznego dla pracy ciągłej			100	Tak	
H 90	Drugi silnik Prąd znamionowy silnika	0.1 ÷ 50[A]		26.3	Nie	
H 91	Czytanie parametrów	0 ÷ 1	Kopiowanie parametrów z pamięci falownika i zapisywania w pamięci klawiatury	0	Nie	
H 92	Zapis parametrów	0 ÷ 1	Kopiowanie parametrów z pamięci klawiatury i zapisywania w pamięci falownika	0	Nie	
H 93	Powrót do ustawień fabrycznych	0 ÷ 5	Powrót do parametrów fabrycznych falownika. Kasuje wszelkie zmiany parametrów dokonane przez użytkownika	0	Nie	
			0			-
			1			Wszystkie parametry wracają do ustawień fabrycznych
			2			Tylko parametry z grupy napędu
			3			Tylko parametry z grupy FU1 (par. F)
			4			Tylko parametry z grupy FU2 (par. H)
5	Tylko parametry z grupy wejść/wyjść I/O					
H 94	Hasło zabezpieczające	0 ÷ FFFF	Hasło dla parametru H95	0	Tak	
H 95	Blokowanie zmiany parametrów falownika	0 ÷ FFFF	Możliwość blokowania parametrów falownika po wpisaniu hasła w parametrze H94	0	Tak	
			UL			Możliwa zmiana parametrów
			L			Zmiany parametrów zablokowane

### GRUPA WEJŚĆ / WYJŚĆ (I/O)

Widok na ekranie	Parametr	Zakres min/max	Opis	Nastawa fabryczna	Możliwość ustawiania podczas pracy
I 0	Idź do kodu	0 ÷ 63	Przechodzenie bezpośrednio do żądanego numeru kodu w grupie funkcyjnej FU1	1	Tak
I 1	Stała czasowa filtru dla wejścia sygnału odwrotnego V1 (NV)	0 ÷ 9999	Dopasowanie reakcji falownika na ujemny sygnał napięciowy -10V - 0V (wejście V1). Im większa nastawa tym wolniejsza reakcja na skokową zmianę sygnału zadającego	10	Tak
I 2	Minimalne napięcie wejścia V1 (NV)	0 ÷ -10[V]	Nastawa minimalnego napięcia ujemnego wejścia V1, które uaktywnia działanie falownika. Parametry I2-I5 tworzą charakterystykę liniową po której porusza się falownik przy zadawaniu sygnałem ujemnym napięciowym	0.00	Tak
I 3	Częstotliwość odpowiadająca napięciu I2	0 ÷ 400 [Hz]	Częstotliwość odpowiadająca napięciu w parametrze I2.	0.00	Tak
I 4	Maksymalne napięcie wejścia V1 (NV)	0 ÷ -10[V]	Nastawa maksymalnego napięcia ujemnego wejścia V1, po uzyskaniu którego falownik nie przyspiesza.	10.00	Tak
I 5	Częstotliwość odpowiadająca napięciu I4	0 ÷ 400 [Hz]	Częstotliwość odpowiadająca napięciu w parametrze I4.	60.00	Tak
I 6	Stała czasowa filtru dla wejścia sygnału V1	0 ÷ 9999	Dopasowanie reakcji falownika na sygnał napięciowy 0 - 10V (wejście V1). Im większa nastawa tym wolniejsza reakcja na skokową zmianę sygnału zadającego	10	Tak
I 7	Minimalne napięcie wejścia V1	0 ÷ -10[V]	Nastawa minimalnego napięcia wejścia V1, które uaktywnia działanie falownika. Parametry I7-I10 tworzą charakterystykę liniową, po której porusza się falownik przy zadawaniu sygnałem napięciowym	0.00	Tak
I 8	Częstotliwość odpowiadająca napięciu I7	0 ÷ 400 [Hz]	Częstotliwość odpowiadająca napięciu w parametrze I7.	0.00	Tak

Widok na ekranie	Parametr	Zakres min/max	Opis							Nastawa fabryczna	Możliwość ustawiania podczas pracy
I 9	Maksymalne napięcie wejścia V1	0 ÷ 10[V]	Nastawa maksymalnego napięcia wejścia V1, po uzyskaniu którego falownik nie przyspiesza.							10.00	Tak
I 10	Częstotliwość odpowiadająca napięciu I9	0 ÷ 400 [Hz]	Częstotliwość odpowiadająca napięciu w parametrze I9.							60.00	Tak
I 11	Stała czasowa filtru dla wejścia sygnału prądowego I	0 ÷ 9999	Dopasowanie reakcji falownika na sygnał prądowy 0 - 20mA (wejście I). Im większa nastawa tym wolniejsza reakcja na skokową zmianę sygnału zadającego							10	Tak
I 12	Minimalny prąd wejścia I	0 ÷ -20[mA]	Nastawa minimalnego prądu wejścia I, które uaktywnia działanie falownika. Parametry I12-I15 tworzą charakterystykę liniową, po której porusza się falownik przy zadawaniu sygnałem prądowym							4.00	Tak
I 13	Częstotliwość odpowiadająca prądowi I12	0 ÷ 400 [Hz]	Częstotliwość odpowiadająca napięciu w parametrze I12.							0.00	Tak
I 14	Maksymalny prąd wejścia I	0 ÷ 20[mA]	Nastawa maksymalnego napięcia wejścia V1, po uzyskaniu którego falownik nie przyspiesza.							20.00	Tak
I 15	Częstotliwość odpowiadająca prądowi I14	0 ÷ 400 [Hz]	Częstotliwość odpowiadająca napięciu w parametrze I14.							60.00	Tak
I 16	Kryterium zaniku sygnału analogowego prędkości	0 ÷ 2	0	Wyłączone				0	Tak		
			1	Aktywne poniżej połowy nastawy I2, I7 lub I12							
			2	Aktywne poniżej nastawy I2, I7 lub I12							
I 17	Określenie funkcji wejścia wielofunkcyjnego P1	0 ÷ 24	0	FX - Praca do przodu				0	Tak		
			1	RX - Praca do tyłu							
I 18	Określenie funkcji wejścia wielofunkcyjnego P2	0 ÷ 24	2	Blokada pracy				1	Tak		
			3	Resetowanie błędu							
I 19	Określenie funkcji wejścia wielofunkcyjnego P3	0 ÷ 24	4	Częstotliwość nadrzędna JOG				2	Tak		
			5	Częstotliwość krokowa - St1							
I 20	Określenie funkcji wejścia wielofunkcyjnego P4	0 ÷ 24	6	Częstotliwość krokowa - St2				3	Tak		
			7	Częstotliwość krokowa - St3							
I 21	Określenie funkcji wejścia wielofunkcyjnego P5	0 ÷ 24	8	Przyspieszanie / zwalnianie krokowe niskie Ustawiane w parametrach I 34, I35				4	Tak		
			9	Przyspieszanie / zwalnianie krokowe średnie Ustawiane w parametrach I 36, I37							
I 22	Określenie funkcji wejścia wielofunkcyjnego P6	0 ÷ 24	10	Przyspieszanie / zwalnianie krokowe wysokie Ustawiane w parametrach I 38, I39				5	Tak		
			11	Hamowanie prądem stałym							
I 23	Określenie funkcji wejścia wielofunkcyjnego P7	0 ÷ 24	12	Wybór drugiego silnika				6	Tak		
			13	-							
I 24	Określenie funkcji wejścia wielofunkcyjnego P8	0 ÷ 24	14	-				7	Tak		
			15	Góra/Dół	Zwiększanie częstotliwości						
			16		Obniżanie częstotliwości						
			17	Podtrzymanie sygnału startu							
			18	EXT A: Zewnętrzne wyłączenie awaryjne styk NO							
			19	EXT B: Zewnętrzne wyłączenie awaryjne styk NC							
			20	-							
			21	Zmiana pomiędzy sterowaniem PID a sterowaniem U/f							
			22	Napęd główny							
			23	Trzymane analogowe							
			24	Zatrzymanie przyspieszania / hamowania							
I 25	Wyświetlanie bitowe zacisków wejściowych wielofunkcyjnych P1-P8	Bit7	Bit6	Bit5	Bit4	Bit3	Bit2	Bit1	Bit0	-	
		P8	P7	P6	P5	P4	P3	P2	P1		
I 26	Wyświetlanie bitowe zacisków wyjściowych	Bit1				Bit2				-	
		3AC				MO					

Widok na ekranie	Parametr	Zakres min/max	Opis		Nastawa fabryczna	Możliwość ustawiania podczas pracy
I 27	Stała czasowa filtru dla wejść wielofunkcyjnych	2 ÷ 50	Dopasowanie reakcji falownika na sygnał podany na wejścia wielofunkcyjne Im większa nastawa tym wolniejsza reakcja na sygnał.		15	Tak
I 30	Częstotliwość krokowa 4	0 ÷ 400 [Hz]	Kolejne częstotliwości krokowe używane do pracy wielostopniowej falownika. Należy zdefiniować używany zacisk P1÷P8 na pracę wielostopniową (par. I17-I24 na 7)		30.00	Tak
I 31	Częstotliwość krokowa 5				25.00	Tak
I 32	Częstotliwość krokowa 6				20.00	Tak
I 33	Częstotliwość krokowa 7				15.00	Tak
I 34	Przyspieszanie krokowe 1	0 ÷ 6000[s]	Czasy przyspieszania i hamowania używane do pracy wielostopniowej falownika.		3.0	Tak
I 35	Hamowanie krokowe 1				3.0	
I 36	Przyspieszanie krokowe 2				4.0	
I 37	Hamowanie krokowe 2				4.0	
I 38	Przyspieszanie krokowe 3				5.0	
I 39	Hamowanie krokowe 3				5.0	
I 40	Przyspieszanie krokowe 4				6.0	
I 41	Hamowanie krokowe 4				6.0	
I 42	Przyspieszanie krokowe 5				7.0	
I 43	Hamowanie krokowe 5				7.0	
I 44	Przyspieszanie krokowe 6				8.0	
I 45	Hamowanie krokowe 6				8.0	
I 46	Przyspieszanie krokowe 7				9.0	
I 47	Hamowanie krokowe 7				9.0	
I 50	Wyjście analogowe AM	0 ÷ 3			Wartość odpowiadająca 10V	
					200V	400V
			0	Częstotliwość wyjściowa	Częstotliwość maksymalna	
			1	Prąd wyjściowy	150% prądu znam.falownika	
			2	Napięcie wyjściowe	AC 282V	AC 564V
		3	Napięcie szyny DC	DC 400V	DC 800V	
I 51	Regulacja wyjścia analogowego AM	10 ÷ 200[%]	Używane do doregulowania wyjścia analogowego, gdy używamy go jako wyjścia pomiarowego.		100	Tak
I 52	Poziom detekcji częstotliwości	0 ÷ 400 [Hz]	Nastawa częstotliwości, po uzyskaniu której podawany jest sygnał na wyjście wielofunkcyjne.		30.00	Tak
I 53	Pasma detekcji częstotliwości		Szerokość pasma częstotliwości wykrywanej, ustalonej w par. I52		10.00	Tak
I 54	Określenie wyjścia wielofunkcyjnego MO	0 ÷ 18	0	FDT 1 - Zamknięcie przekaźnika MO po osiągnięciu połowy pasma detekcji (I53/2) poniżej każdej częstotliwości krokowej. Otwarcie po przekroczeniu częstotliwości krokowej.	12	Tak
			1	FDT 2 - Zamknięcie przekaźnika MO po osiągnięciu połowy pasma detekcji (I53/2) poniżej częstotliwości I52. Otwarcie po przekroczeniu tej częstotliwości.		
			2	FDT 3 - Zamknięcie przekaźnika MO po osiągnięciu połowy pasma detekcji (I53/2) poniżej częstotliwości I52. Otwarcie po przekroczeniu połowy pasma detekcji (I53/2) powyżej częstotliwości I52		
			3	FDT 4 - Zamknięcie przekaźnika MO po osiągnięciu częstotliwości I52. Otwarcie po przekroczeniu połowy pasma detekcji (I53/2) poniżej częstotliwości I52.		
			4	FDT 5 - Działanie odwrotne niż w FDT 4		
			5	OL Przeciążenie (przekroczenie F54 po czasie F55)		
			6	IOL Przeciążenie falownika		
			7	Utyk silnika (STALL)		
			8	Zbyt wysokie napięcie (OV)		
			9	Zbyt niskie napięcie (LV)		
			10	Przegrzanie falownika (OH)		
			11	Zanik sygnału zadawania prędkości		
			12	Praca falownika		
13	Zatrzymanie falownika					

			14	Osiągnięcie częstotliwości zadanej				
			15	Szukanie prędkości				
			16	Czekanie na sygnał startu (gotowość)				
			17	Zadziałanie przełącznika błędu				
			18	Awaria wentylatora na falowniku Aktywny, gdy H78 = 0				
I 56	Ustawienie przełącznika błędu	0 ÷ 7		Przekroczenie liczby autorestartów	Wystąpienie awarii inne niż obniżenie napięcia	Wystąpienie zbyt niskiego napięcia	2	Tak
				Bit 2	Bit 1	Bit 0		
			0	-	-	-		
			1	-	-	√		
			2	-	√	-		
			3	-	√	√		
			4	√	-	-		
			5	√	-	√		
			6	√	√	-		
7	√	√	√					
I 57	Ustawienie wyjść w przypadku wystąpienie błędu komunikacji	0 ÷ 3		Przełącznik wielofunkcyjny 30AC	Wyjście wielofunkcyjne MO		0	Nie
				Bit 1	Bit 0			
			0	-	-			
			1	-	√			
			2	√	-			
3	√	√						
I 59	Wybór protokołu komunikacji	0 ÷ 1	0	Modbus RTU			0	Nie
			1	LG Bus				
I 60	Numer falownika	0 ÷ 32	Ustawiane dla pracy w sieci poprzez RS 485				1	Tak
I 61	Prędkość transmisji		Prędkość dla komunikacji przez RS 485				3	Tak
			0	1200[bps]				
			1	2400[bps]				
			2	4800[bps]				
			3	9600[bps]				
4	19200[bps]							
I 62	Wybór działania po zaniku sygnału zadawania prędkości	0 ÷ 2	Używane gdy sygnał zadający jest poprzez zaciski V1, I lub komunikację przez RS485				0	Tak
			0	Kontynuacja pracy po utracie sygnału				
			1	Wolny wybieg				
2	Zatrzymanie po charakterystyce							
I 63	Czas oczekiwania po utracie sygnału zadawania prędkości	0.1 ÷ 12[s]	Czas oczekiwania przy zaniku zadawania częstotliwości. Po odczekaniu tego czasu, falownik działa według nastawy z par. I 62				1.0	-

## 9. Awarie i błędy falownika

Historia błędów i awarii falownika jest zapisywana w parametrach FU2-1 do FU2-5.

Wyświetlacz	Funkcja	Opis
	Over Current Protection	Wyłączenie spowodowane przekroczeniem prądu na wyjściu falownika ponad 200% wartości znamionowej
	Ground Fault	Zadziałanie zabezpieczenia doziemnego.
	Inverter Overload	Wyłączenie spowodowane przekroczeniem prądu ponad wartość znamionową (150% przez 1 minutę ( ch-ka odwrotnie proporcjonalna do czasu).
	Inverter Trip	Wyłączenie spowodowane przekroczeniem prądu ponad wartość znamionową przez czas dłuższy niż ustawione w parametrach.
	Heat Sink Over Heat	Wyłączenie spowodowane przegrzaniem się falownika, w wyniku uszkodzenia wentylatorów chłodzących, bądź zbyt wysoką temperaturą otoczenia
	Output Phase Lost	Wyłączenie spowodowane brakiem jednej fazy na wyjściu falownika (U,V,W)
	Over Voltage	Wyłączenie spowodowane pojawieniem się zbyt wysokiego napięcia na szynie prądu stałego ( powyżej 400V). Zwykle zdarza się to przy zbyt szybkim hamowaniu i braku możliwości wytlumienia energii w falowniku. Należy wydłużyć czas hamowania.
	Low Voltage	Wyłączenie spowodowane obniżeniem się napięcia zasilającego, a co za tym idzie obniżeniem się napięcia na szynie prądu stałego poniżej 180V DC
	Electronic Thermal	Zadziałanie zabezpieczenia termicznego falownika spowodowane przegrzaniem się silnika.
	Output Phase Lost	Wyłączenie spowodowane brakiem jednej fazy na wejściu falownika (R,S,T)
	Parameter save error	Błąd podczas wprowadzania parametrów do pamięci falownika
	Inverter H/W Fault	Wyłączenie falownika spowodowane awarią obwodu sterującego falownika.
	Communication error	Wyłączenie spowodowane błędem w komunikacji z wyświetlaczem na falowniku
	Remote keypad communication error	Błąd komunikacji pomiędzy klawiaturą sterującą zewnętrzną a falownikiem. Błąd ten nie powoduje wyłączenia falownika podczas pracy
	Keypad error	Błąd klawiatury sterującej na falowniku
	Fan fault	Awaria wentylatora chłodzącego falownik.
	Instant Cut Off	Zadziałanie zacisku awaryjnego EST. Zdjęcie tego sygnału może spowodować start falownika jeżeli ciągle podany jest sygnał startu FX lub RX.
	External Fault A	Wyłączenie spowodowane pojawieniem się sygnału awarii zewnętrznej Ext-A na wejściu wielofunkcyjnym (styk NO). Jedno z wejść wielofunkcyjnych P1 do P5 musi być nastawione na 19 (par. I-20 do I-24)
	External Fault B	Wyłączenie spowodowane pojawieniem się sygnału awarii zewnętrznej Ext-B na wejściu wielofunkcyjnym (styk NC). Jedno z wejść wielofunkcyjnych P1 do P5 musi być nastawione na 19 (par. I-20 do I-24)
	Operating Method when the Frequency Reference is Lost	Utrata sygnału zadającego częstotliwość. Zależnie od nastawy parametru I-62 (Wybór działania po zaniku sygnału zadawania prędkości) falownik może kontynuować pracę, zwolnić po rampie lub wolnym wybiegiem.

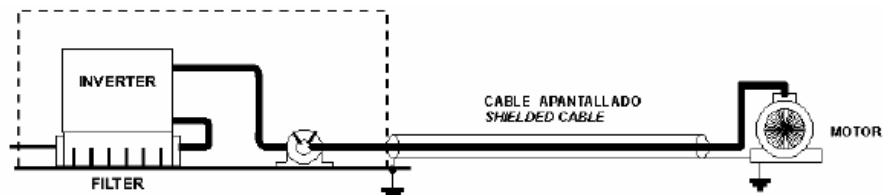


## 10. Urządzenia zewnętrzne do falowników LG serii iG5A

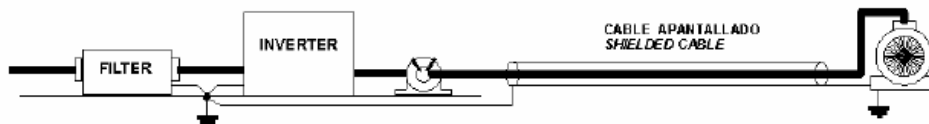
Falownik	Moc	Filtr wejściowy klasy A	Filtr wejściowy klasy B	Dławik wejściowy	Filtr wyjściowy du/dt	Filtr wyjściowy sinusoidalny	Dławik silnikowy
SV004iG5A-4	0,4kW	CNW 103/3	CNW 204/7	CNW 903/3	CNW 811/6	CNW 933/4	FS-1
SV008iG5A-4	0,75kW	CNW 103/3	CNW 204/7	CNW 903/3	CNW 811/6	CNW 933/4	FS-1
SV015iG5A-4	1,5kW	CNW 103/6	CNW 204/7	CNW 903/6	CNW 811/6	CNW 933/6	FS-1
SV022iS5A-4	2,2kW	CNW 103/6	CNW 204/7	CNW 903/6	CNW 811/10	CNW 933/10	FS-2
SV040iG5A-4	4kW	CNW 103/10	CNW 204/16	CNW 903/10	CNW 811/16	CNW 933/12	FS-2
SV055iG5A-4	5,5kW	CNW 103/16	CNW 204/16	CNW 903/16	CNW 811/16	CNW 933/16	FS-2
SV075iG5A-4	7,5kW	CNW 103/16	CNW 204/16	CNW 903/16	CNW 811/25	CNW 933/24	FS-2

Falownik	Moc	Zabezpieczenie falownika	Rezystor hamujący
SV004iG5A-4	0,4kW	6A	1200Ω, 100W
SV008iG5A-4	0,75kW	6A	600Ω, 150W
SV015iG5A-4	1,5kW	10A	300Ω, 3100W
SV022iG5A-4	2,2kW	10A	200Ω, 400W
SV040iG5A-4	4kW	20A	130Ω, 600W
SV055iG5A-4	5,5kW	20A	85Ω, 1000W
SV075iG5A-4	7,5kW	30A	60Ω, 1200W

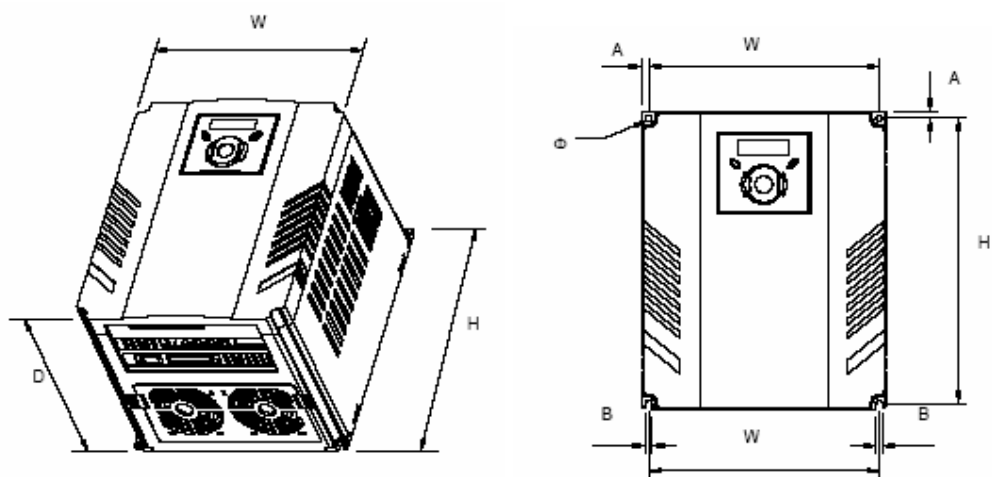
FF SERIES ( Footprint )



FE SERIES ( Standard )



## 11. Wymiary falowników serii iG5A



Wymiary w [mm]

Typ	Moc	W	W1	H	H1	D	Φ	A	B
SV004iG5A-4	0,4kW	70	61	128	119	130	4,5	4,5	4,5
SV008iG5A-4	0,75kW	70	61	128	119	130	4,5	4,5	4,5
SV015iG5A-4	1,5kW	100	92	128	120,5	130	4,5	4	4,5
SV022iG5A-4	2,2kW	140	132	128	120,5	150	4,5	3,5	4,5
SV040iG5A-4	4kW	140	132	128	120,5	150	4,5	3,5	4,5
SV055iG5A-4	5,5kW	180	170	220	210	170	4,5	5	4,5
SV075iG5A-4	7,5kW	180	170	220	210	170	4,5	5	4,5