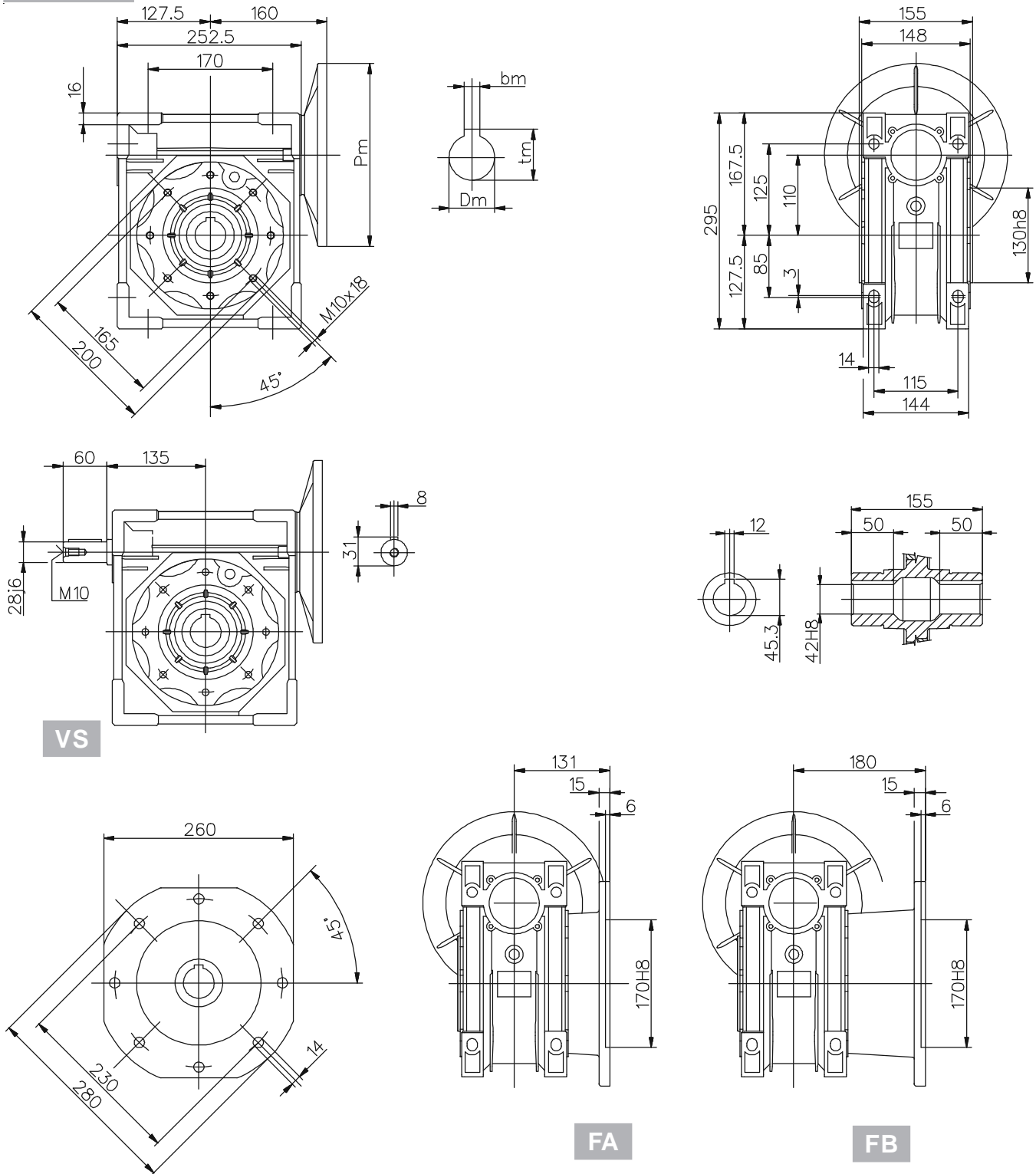


**NMRV**



**VS**

**FA**

**FB**

- Waga ~21 kg
- Weight without motor ~21 kg
- Gewicht ohne Motor ~21 kg
- Poids sans moteur ~21 kg
- Peso sin motor ~21 kg

NMRV 105 Motovario  
Dystrybutor: [www.qnisz.pl](http://www.qnisz.pl)